

Vorkurs Darstellende Geometrie

Winkel zwischen zwei Ebenen

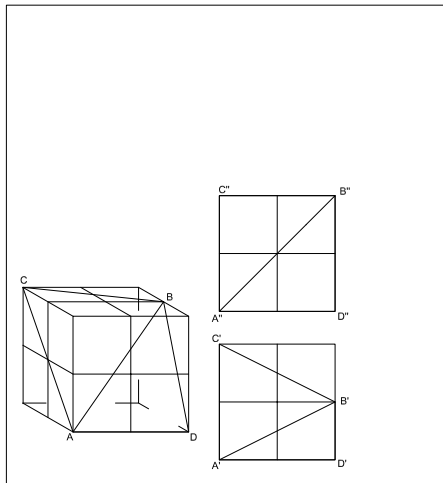
Hans-Peter Schröcker

Arbeitsbereich Geometrie und CAD
Institut für Grundlagen der Bauingenieurwissenschaften
Universität Innsbruck

Wintersemester 2007/08

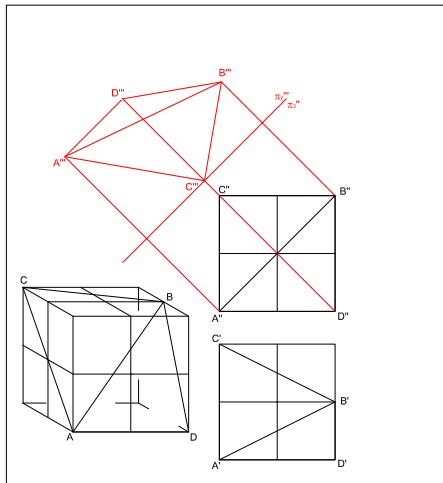
© 2007 Arbeitsbereich Geometrie und CAD, Universität Innsbruck

Winkel zwischen zwei Ebenen



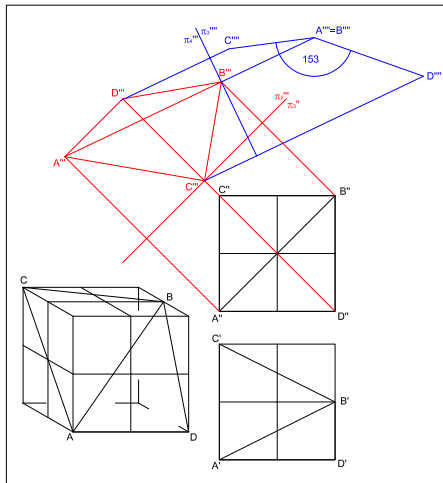
Konstruieren Sie den Winkel zwischen den Ebenen ABC und ABD .

Erster Seitenriss



In einem dem Aufriss zugeordneten Seitenriss (Seitenrissebene π_3 parallel zur Schnittgeraden AB der beiden Ebenen) erscheint AB in wahrer Größe.

Zweiter Seitenriss



In einem zweiten Seitenriss erscheint die Gerade AB projizierend und der Winkel zwischen den beiden Ebenen kann in wahrer Größe abgelesen werden.