

Vorkurs Darstellende Geometrie - Übungen

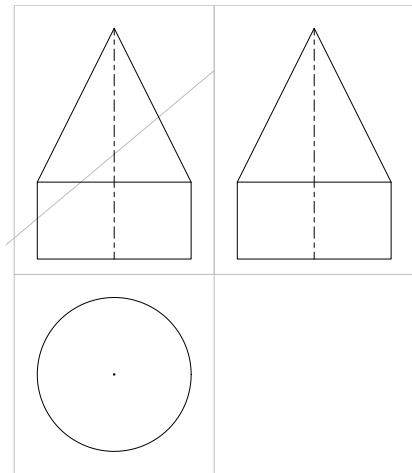
Ebener Schnitt von Drehzylinder und Drehkegel

Martin Pfurner

Arbeitsbereich Geometrie und CAD
Institut für Grundlagen der Bauingenieurwissenschaften
Universität Innsbruck

© 2008 Arbeitsbereich Geometrie und CAD, Universität Innsbruck

Ebener Schnitt von Drehzylinder und Drehkegel

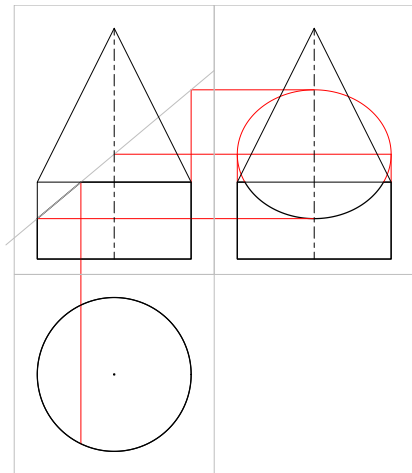


Bestimmen Sie die Schnitte von Drehzylinder und Drehkegel mit der zweitprojizierenden Ebene.

Teil I

Ebener Schnitt des Drehzylinders

Konstruktion des Bildes der Schnittellipse

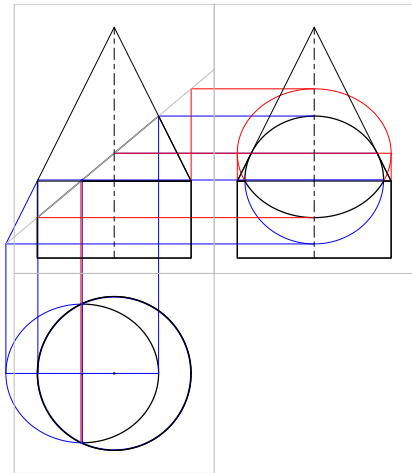


1. Übertragen der Achsen der Schnittellipse.
2. Konstruktion der Endpunkte des auftretenden Ellipsenteiles.

Teil II

Ebener Schnitt des Drehkegels

Konstruktion des Bildes der Schnittellipse



1. Übertragen der Hauptachse.
2. Konstruktion und Übertragung der Nebenachsenlänge durch Parallelkreis.

Ergebnis mit Sichtbarkeit

