

Vorkurs Darstellende Geometrie - Übungen

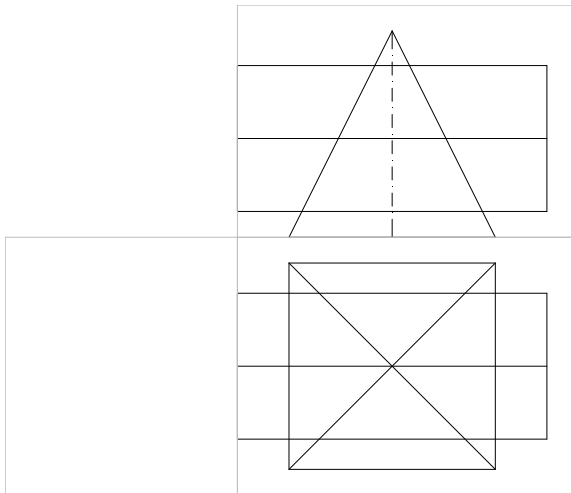
Durchdringung ebenflächig begrenzter Körper

Martin Pfurner

Arbeitsbereich Geometrie und CAD
Institut für Grundlagen der Bauingenieurwissenschaften
Universität Innsbruck

© 2008 Arbeitsbereich Geometrie und CAD, Universität Innsbruck

Durchdringung einer Pyramide mit einem Prisma

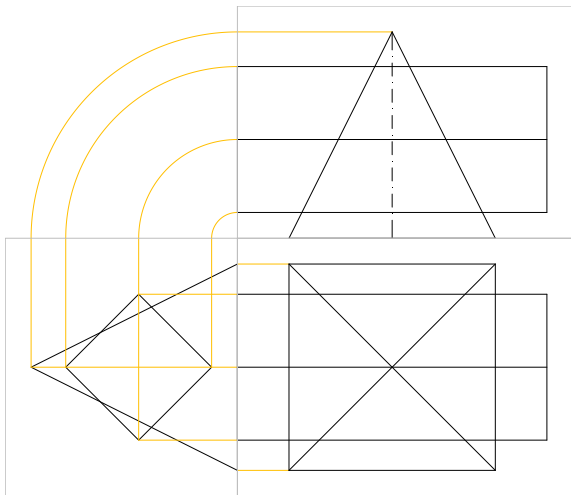


Bestimmen Sie die Vereinigung von Pyramide und Prisma in zugeordneten Normalrissen.

Teil I

Konstruktionen in einem Seitenriss

Seitenriss zum Grundriss

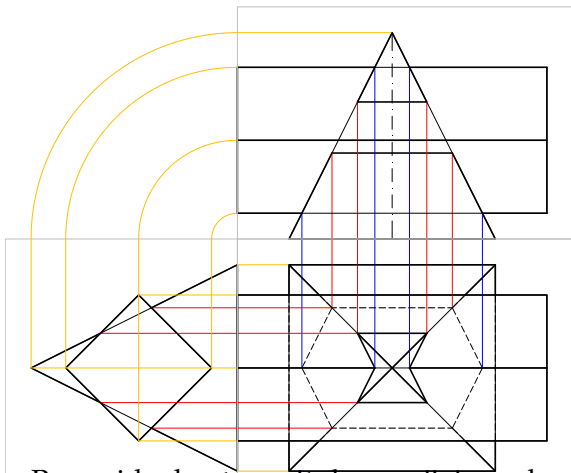


Konstruktion eines dem Grundriss zugeordneten Seitenriss.

Teil II

Schnitte der Objektkanten mit den Seitenflächen

Schnitt der Objektkanten mit projizierenden Ebenen im Auf- bzw. Seitenriss



Schnitt der Pyramidenkanten mit den projizierenden Seitenflächen des Prismas im Seitenriss und Schnitt der Prismenkanten mit den projizierenden Seitenflächen der Pyramide im Aufriss.

Ergebnis mit Sichtbarkeit

