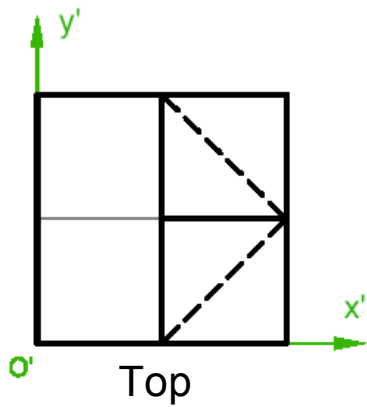


Das in Grund-, Auf- und Kreuzriß gegebene Objekt ist im gegebenen Frontalriß darzustellen!



Das im Grund-, Auf- und Kreuzriß (in amerikanischer Rissanordnung) gegebene Objekt ist im gegebenen Frontalriß darzustellen!

