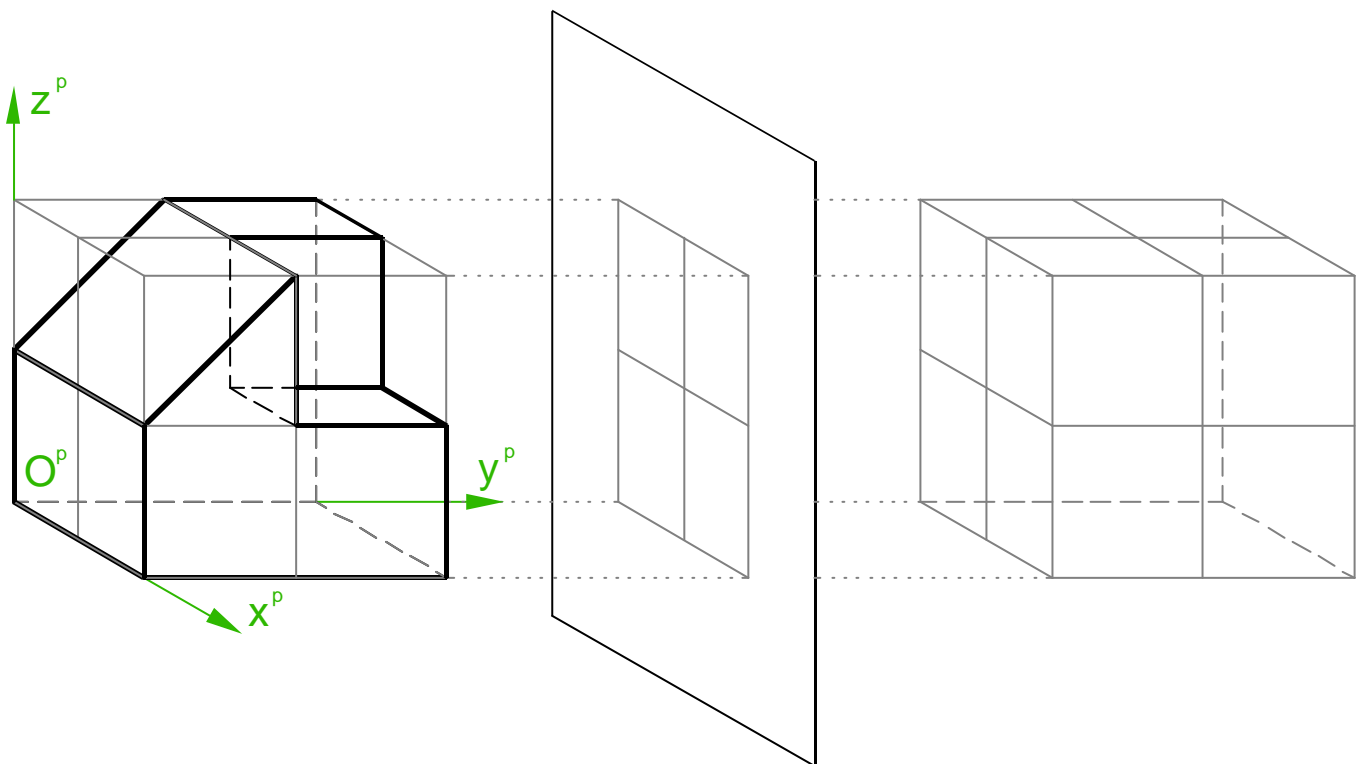
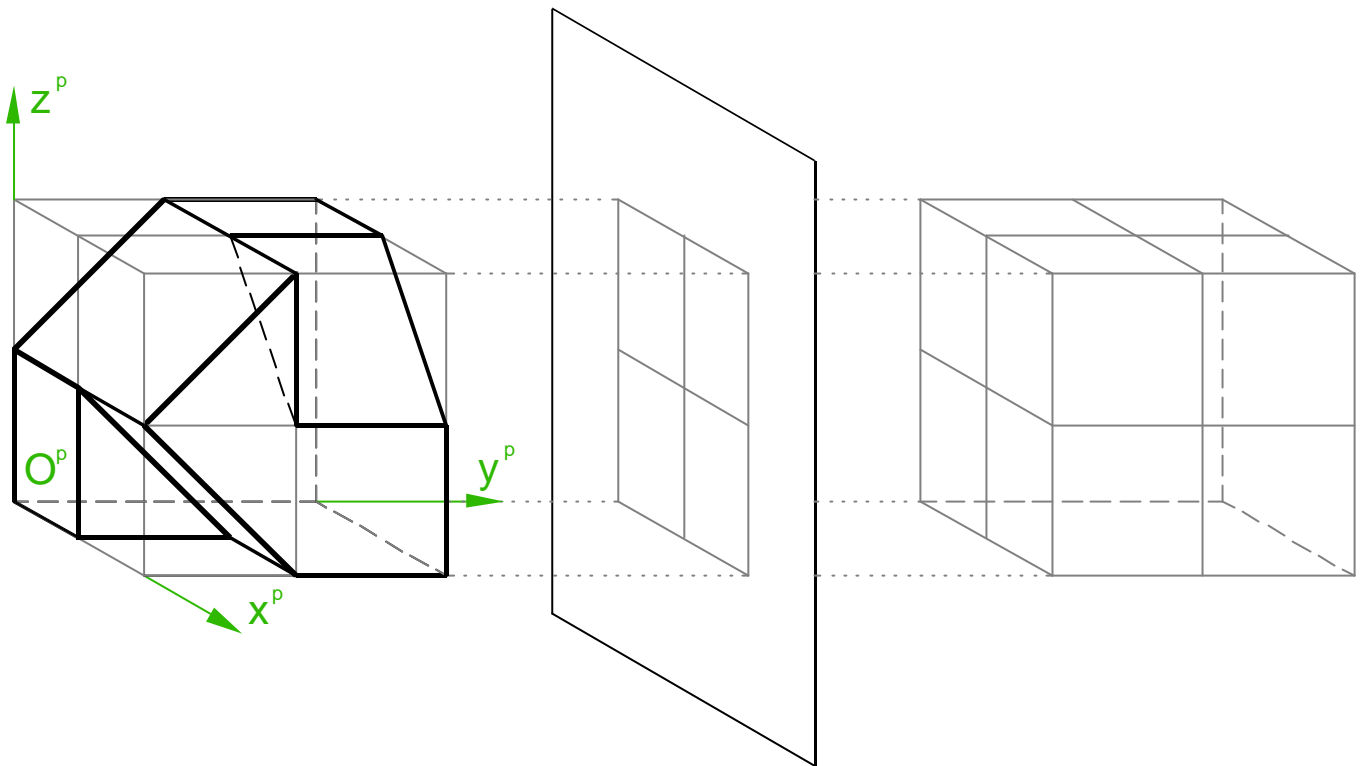


Die im Frontalriss gegebenen Objekte sind an den gegebenen Ebenen zu spiegeln!



Matrikelnummer:

Name: