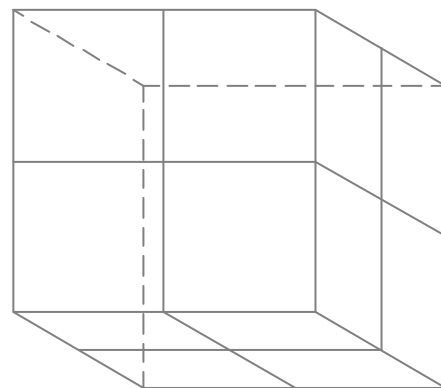
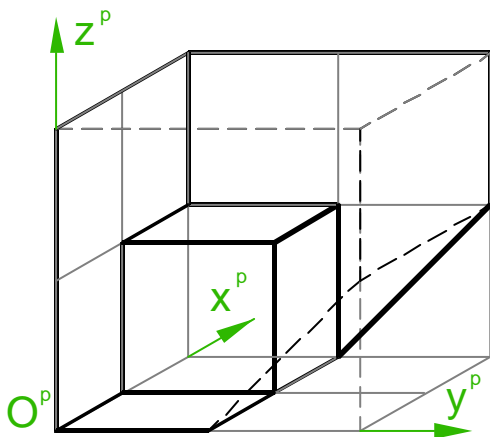
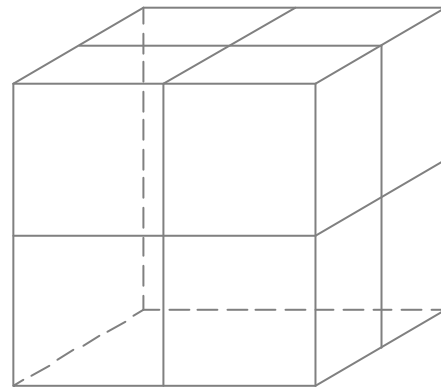
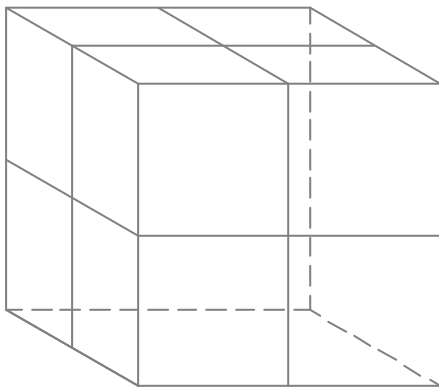
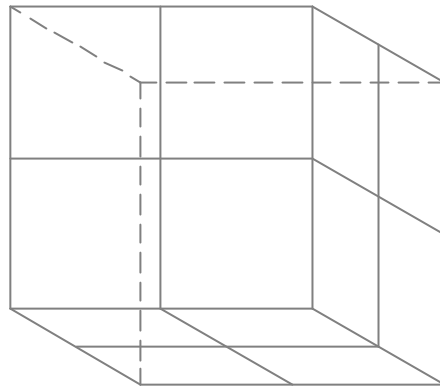
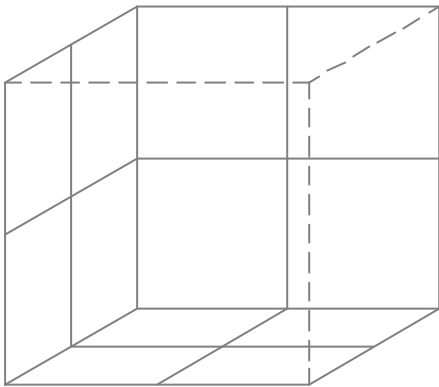
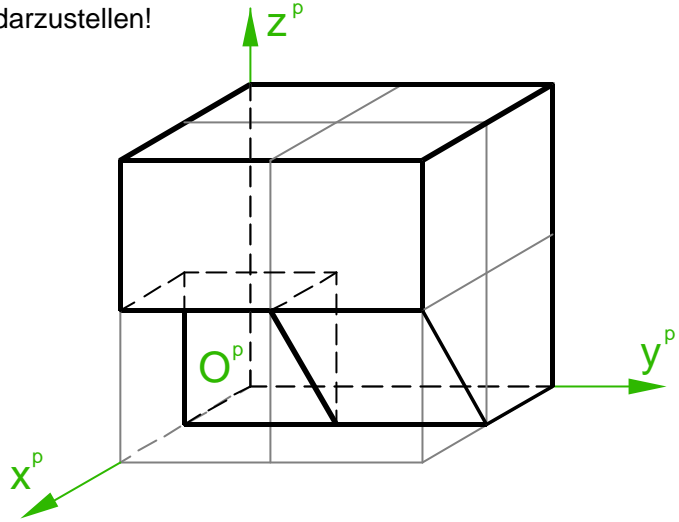
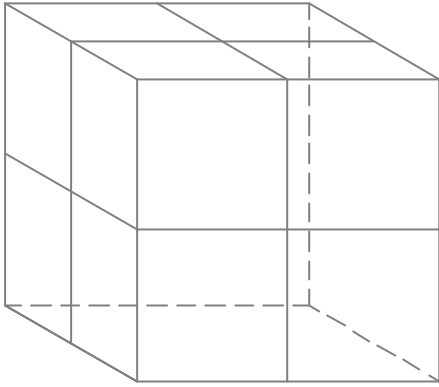


Die im Frontalriss gegebenen Objekte sind in der fehlenden Ober- bzw. Untersicht darzustellen!



Matrikelnummer:

Name: