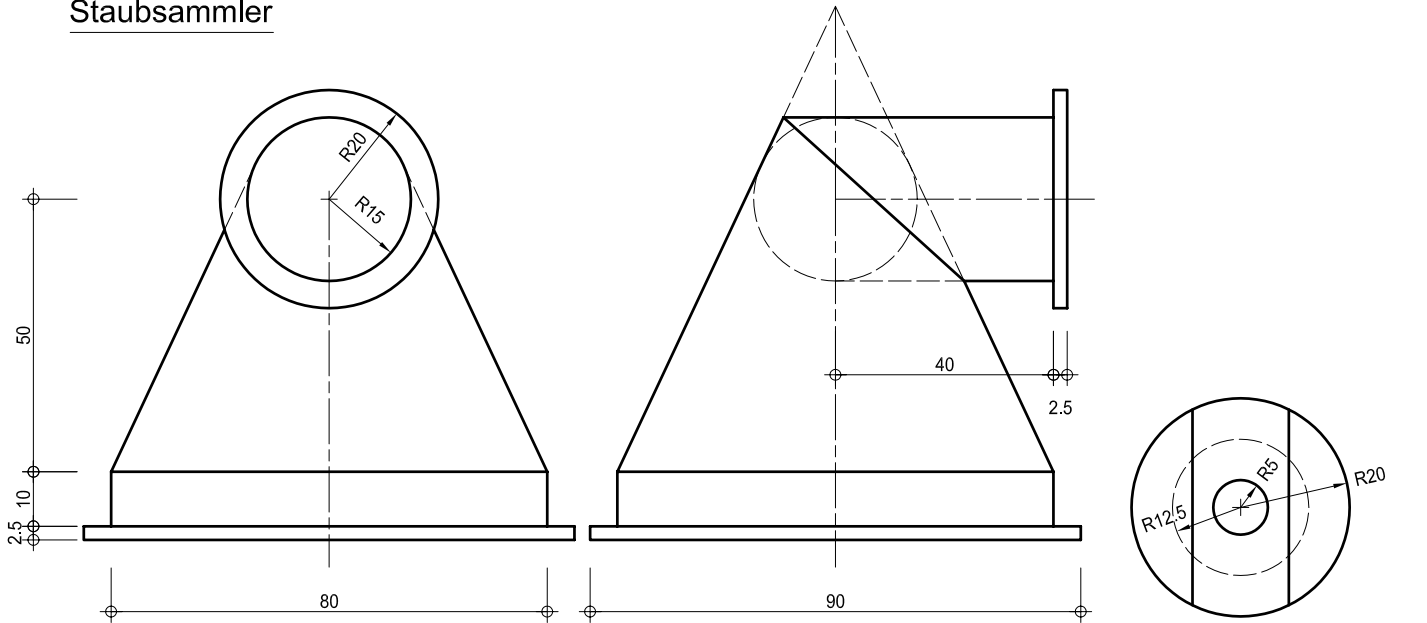
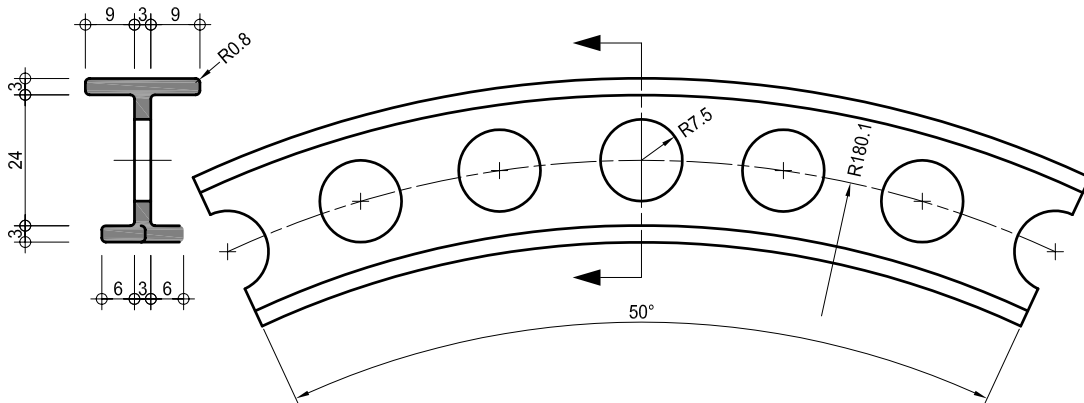


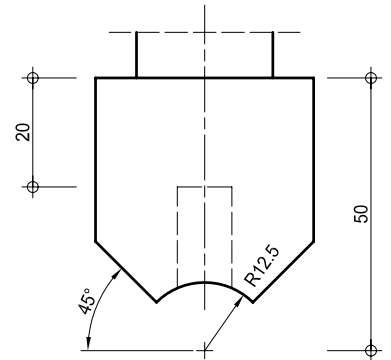
Staubsammler



Binder



Anschlußstück



Programm 4 / SS 2004: Staubsammler, Anschlusstück, Binder - AutoCAD Volumenkörper

M. 1:1 (1 Zeichnungseinheit = 1cm)

Die durch Ansichten und einen Schnitt gegebenen Objekte sind 3-dimensional zu modellieren und axonometrisch bei Parallelbeleuchtung gerendert darzustellen.

Materialstärke der Rohre = 1cm (nach innen!)

Man verwende ausschließlich Volumenkörper!

